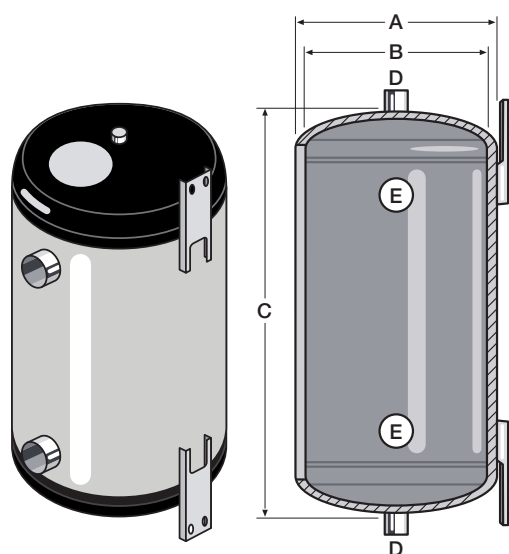


ERCOLINOX

ACCUMULATORI INERZIALI IN ACCIAIO INOX AISI 304

LISTINO PREZZI

Serbatoi per lo stoccaggio di acqua calda o fredda, in acciaio inox



- A** Diametro serbatoio con isolamento
- B** Diametro serbatoio
- C** Altezza totale serbatoio
- D** Manicotto superiore/inferiore
- E** Manicotti laterali

MATERIALI

Serbatoio: Acciaio inox AISI 304
Isolamento: Polietilene espanso reticolato, conducibilità termica a 10° λ = 0.0389 W/mk
Calotte: ABS termoformato

COLLAUDO

Tutti i serbatoi vengono collaudati a tenuta a 6 Bar

CODICE	CALDO / FREDDO	CAPACITÀ LITRI	A	B	C	D	E	CLASSE ENERGETICA ErP	SP. ISOLAMENTO	LISTINO
ACII25S12	C	22,6	274	250	530	3/8"	1" 1/4	C	12	550,00 €
ACII25S24	C/F	22,6	300	250	554	3/8"	1" 1/4	C	24	588,00 €
ACII50S12	C	50,4	274	250	1104	3/8"	1" 1/4	C	12	691,00 €
ACII50S12A	C	49,5	339	315	723	3/8"	1" 1/4	C	15	704,00 €
ACII50S24	C/F	50,4	300	250	1128	3/8"	1" 1/4	C	24	730,00 €
ACII50S30	C/F	49,5	375	315	759	3/8"	1" 1/4	C	30	745,00 €
ACII75S12	C	74,5	339	315	1048	3/8"	1" 1/4	C	15	768,00 €
ACII75S30	C/F	74,5	375	315	1084	3/8"	1" 1/4	C	30	841,00 €
ACII100S12	C	99,5	339	315	1373	3/8"	1" 1/4	C	15	896,00 €
ACII100S30	C/F	99,5	375	315	1409	3/8"	1" 1/4	C	30	953,00 €